

Адаптер Wi-Fi для ИБ-4 и ИБ-USB (A_8633)

Адаптер Wi-Fi для ИБ-4 и ИБ-USB позволяет подключаться к интерфейсному блоку ИБ-4 или ИБ-USB через удаленное соединение посредством беспроводной технологии Wi-Fi, что бывает необходимо, когда персональный компьютер (ПК) с программным обеспечением значительно удален от места проведения исследований.

Схематически работа через адаптер Wi-Fi для ИБ-4 и ИБ-USB представлена на рисунке 1 справа.

Общий вид адаптера Wi-Fi для ИБ-4 и ИБ-USB показан на рисунке 3.

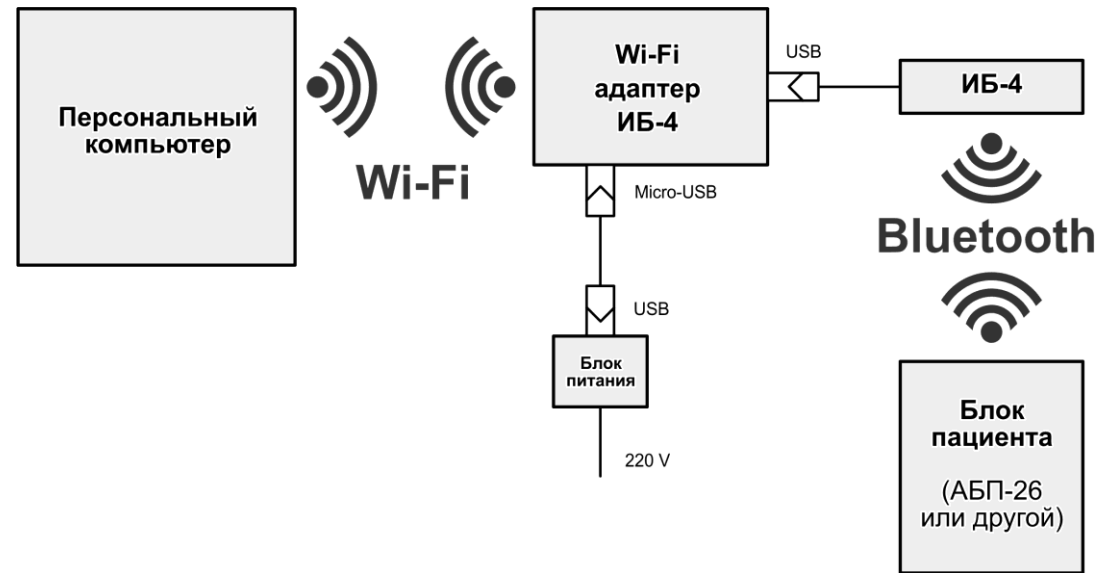


Рисунок 1 – Схема работы через адаптер Wi-Fi для ИБ-4 и ИБ-USB

Адаптер подключается к любому из четырех разъемов USB, расположенных на боковой панели с торца адаптера Wi-Fi для ИБ-4 и ИБ-USB (см. рисунок 2).




Для включения устройства его следует подсоединить к покупному AC/DC адаптеру питания с выходным напряжением 5 В, работающему от сети переменного тока 230 В, 50 Гц, с помощью кабеля с разъёмами USB-A и USB-micro и дождаться загрузки внутреннего ПО адаптера.

Установление нормального режима работы устройства с момента подключения к нему питания может занять до двух минут.

На устройстве имеется два светодиода, которые отражают его состояние:



Рисунок 2 – Адаптер Wi-Fi для ИБ-4 и ИБ-USB

- зеленый светодиод  горит: система работает нормально;
- синий светодиод  горит: подключен интерфейсный блок ИБ
- горит только зеленый светодиод : произошел сбой в работе ИБ или отключение его от Wi-Fi адаптера;
- не горит ни один светодиод: питание устройства отключено, или устройство не готово к работе (поломка устройства).

Настройка, подключение и дополнительную информацию можно найти в инструкции по настройке Wi-Fi адаптера для ИБ-4 и ИБ-USB (A_4588_РЭ).



Рисунок 3 – Общий вид адаптера Wi-Fi для ИБ-4 и ИБ-USB